

## Bedienungsanleitung Plastiform Kunststoffbiegegeräte

**Lesen Sie diese Bedienungsanleitung sorgfältig und vollständig bevor Sie das Gerät in Betrieb nehmen!**

Mit dem Plastiform Kunststoffbiegegerät haben Sie einen idealen Apparat zum Biegen von Thermoplastplatten erworben.

Alle Plastiform Geräte arbeiten mit einem leistungsstarken Transformator und betreiben das Heizelement (5) mit Niederspannung. Das Netzteil ist mit einer Sicherung (2) 5x20mm 1A träge abgesichert

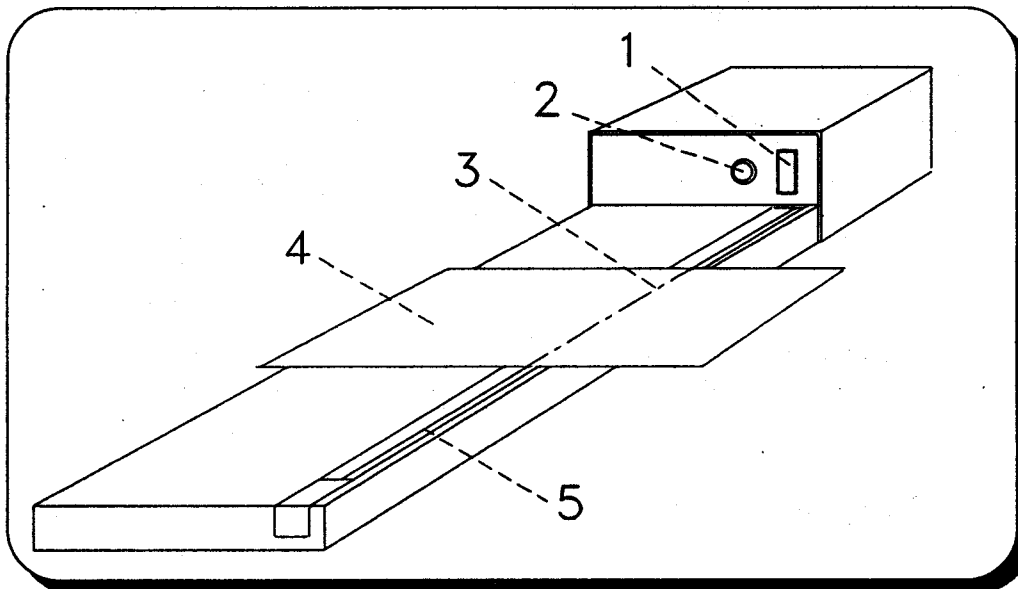
**Vorsicht ! Da das Heizelement (5) sehr heiss wird, darf es unter keinen Umständen berührt werden - Verbrennungsgefahr !**

**Vorsicht ! Es dürfen sich keine brennbaren Materialien oder Flüssigkeiten in der Nähe des Gerätes befinden - Brandgefahr !**

**Vorsicht ! Gerät nach Gebrauch immer sofort ausschalten und vor dem Wegstellen vollständig auskühlen lassen - Verbrennungsgefahr ! - Brandgefahr !**

### Biegen von Thermoplasten

- Plastiform Gerät auf eine geeignete Arbeitsfläche stellen und Netzstecker an 230Volt~ einstecken.
- Geräteschalter (1) einschalten. Kontrolllampe (1) brennt bei 1/ON.
- Gerät ca. 4 Minuten vorheizen.
- Werkstück (4) an der Stelle über das Heizelement (5) auf die Arbeitsplatte legen, wo später die Biegung (3) gewünscht wird. (Siehe Skizze)



- Sobald das Werkstück (4) warm genug ist, dass es sich biegen lässt (probieren), kann es von Hand in den gewünschten Winkel gedrückt und bis zum Auskühlen gehalten werden.
- Noch einfacher ist es, das Werkstück auf die als Zubehör lieferbare Winkellehre KWL 0500 (Best. Nr. 125500) zu legen, mit einem Stück Metall zu beschweren und auskühlen zu lassen. Dies ermöglicht, während der Auskühlzeit bereits am nächsten Werkstück weiterarbeiten zu können.
- **Gerät nach Gebrauch immer ausschalten! Vor dem Wegstellen vollständig auskühlen lassen!**

**Operating instructions for Plastiform thermoplastics bending units**

**Read all these instructions carefully before operating the unit!**

Plastiform apparatus are ideal units to bend thermoplastics sheet-materials. All units work with a powerful transformer, which is protected by a 5x20mm 1Amp delay action fuse (2). The heating element (5) is operated with low tension (less than 10 Volts).

**Caution ! The heating element gets very hot, do not touch - danger of burnings !**

**Caution ! Do not store or handle inflammable materials or liquids near or on the Plastiform unit - Risk of fire !**

**Caution ! Switch the unit off after every use and let it completely cool before putting it back to storage - danger of burnings ! - Risk of fire !**

**Bending of thermoplastic sheet-material:**

- Put the Plastiform unit on an adequate working plate or table and connect it to the mains 230Volts~.
- Switch the unit on. The control light (1) on the switch (1) is illuminated in 1/ON position.
- Heat the unit for about four minutes prior to use.
- Place the workpiece (4) (thermoplastic sheet-material) on the unit. The line where the bend has to occur (3) has exactly to be placed above the heating element (5) (refer to drawing overleaf).
- As soon as the workpiece (4) is warm enough to be fold (try out) it can be bent to the desired angle.
- Hold the workpiece (4) in the desired angle until it's cooled off.
- To facilitate this, the adjustable cooling-off jig KWL 0500 is available as an accessory (Item Nr.:125500). The workpiece can be placed on that jig and held in position by a piece of steel, while the next workpiece can already be worked on during the cooling-off period of the previous one.
- **Switch the unit off after every use! Let it completely cool down before putting it back to storage!**

**Mode d'emploi des appareils Plastiform pour le pliage du plastic**

**Lisez ces instructions complètement et attentivement avant l'utilisation de cet appareil!**

*Avec l'appareil Plastiform, vous disposez d'une installation idéale pour le pliage des plaques thermoplastiques. Tous les appareils Plastiform sont équipés d'un transformateur à grande puissance, protégé par un fusible (2) 5x20mm 1 Ampère retardé. Ils utilisent la basse tension (< 10V) pour alimenter l'élément de chauffage (5).*

**Attention ! Ne jamais toucher l'élément de chauffage (5) qui atteint une température très élevée - danger de brûlure !**

**Attention ! Ne jamais entreposer de matériaux ou liquides inflammables à proximité de l'appareil - danger d'incendie !**

**Attention ! Arrêter l'appareil après chaque utilisation et laisser le refroidir complètement avant de le ranger- danger de brûlure ! - danger d'incendie !**

**Pliage de plaques thermoplastiques:**

- Placer l'appareil Plastiform sur une surface de travail appropriée et brancher à une prise 230Volt~.
- Appuyer sur l'interrupteur (1). La lampe de contrôle (1) s'allume en position 1/ON
- Attendre environ 4 minutes pour que la bonne température de travail soit atteinte.
- Placer la plaque à plier (4) au-dessus de l'élément de chauffage (5), exactement à l'endroit où le pliage (3) doit être effectué (voir le dessin au verso).
- Dès que la plaque (4) est assez chaude pour être pliée (faire un essai), la plier à la main pour obtenir l'angle voulu et la maintenir jusqu'à ce qu'elle se soit refroidie.
- L'opération est plus simple quand on place la plaque sur le gabarit d'angle KWL 0500 disponible comme accessoire (No de cde 125500) et qu'on la laisse se refroidir après avoir posé un poids dessus afin de la maintenir en place. Cette méthode permet de plier la plaque suivante pendant que la première se refroidit.
- **Arrêter l'appareil après chaque utilisation! Laisser le refroidir complètement avant de le ranger!**